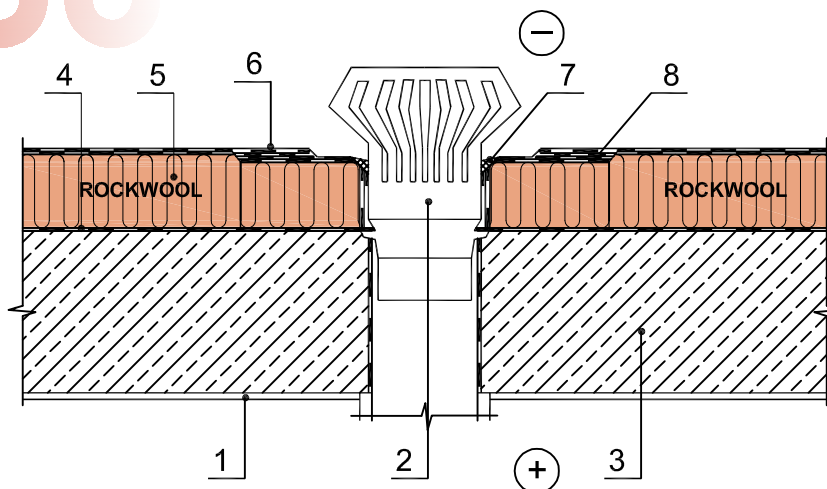
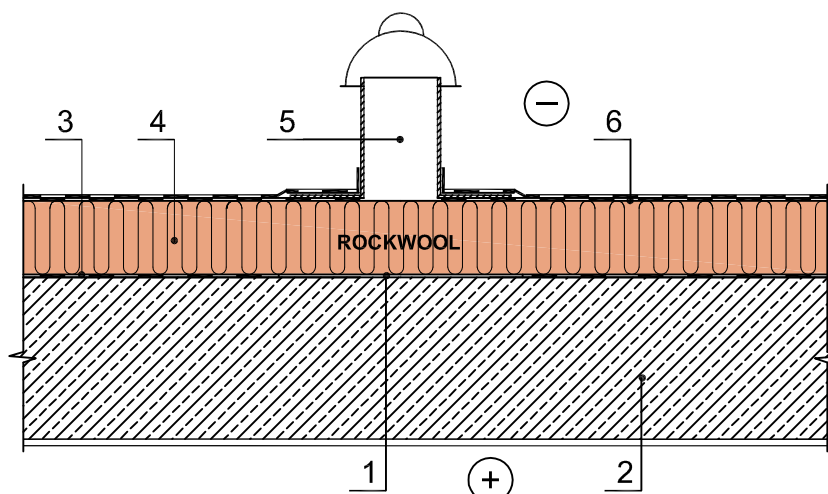


Nevēdināms plakanais jumts (ūdens noteces ierīkošana)



- 1 - iekšējā apdare
- 2 - ūdens notece
- 3 - esošs jumts
- 4 - esošais ruberoīds
- 5 - Rockwool akmens vate
- 6 - jumta hidroizolācijas segums
- 7 - hidroizolācijas tepes slānis
- 8 - papildus hidroizolācijas seguma slānis

Nevēdināms plakanais jumts (ventilācijas atveru ierīkošana)



- 1 - 1 m2 izgriezums esošajā ruberoīdā
- 2 - pārlaiduma konstrukcija (dz/b plātne)
- 3 - esošs ruberoīds
- 4 - Rockwool akmens vate
- 5 - ventilācijas atvere
- 6 - jumta hidroizolācijas segums

Piezīme: Lēzeno jumtu siltumizolācijai var izmantot vienslāņa izolāciju (Monrock Pro) vai arī daudzslāņu izolāciju : kā apakškārtu (Spodrock), bet kā augškārtu (Dachrock Max, TF-Board, Dachrock 185)

Konstrukcijā var izmantot šos „Rockwool” ražojumus

„Rockwool “ ražojums	„Rockwool “ ražojums	„Rockwool “ ražojums
Multirock 35	Wentirock	TF-Board
Megarock	Venti Max	Dachrock 185
Rock-Roll	Fasrock Max / Frontrock Max E	Dachrock Max
Floor-Batts	Fasrock	Monrock Pro
Steprock ND	Fasrock LL	Spodrock